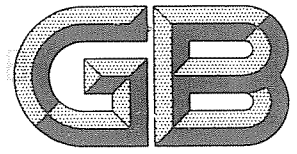


2004年5月1日



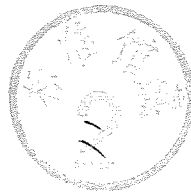
# 中华人民共和国国家标准

GB/T 14791—93

1994.10.01

## 螺 纹 术 语

The terms of screw threads



改①

1993-12-28 发布

1997年8月28日

2004年5月1日

1994-10-01 实施

国家技术监督局 发布

Handwritten mark

螺 纹 术 语

代替 GB 2515—81

The terms of screw threads

1 主题内容与适用范围

本标准规定了螺纹的通用术语及其定义。  
本标准适用于各种螺纹。

2 一般术语

2.1 螺旋线 helix

沿着圆柱或圆锥表面运动的点的轨迹,该点的轴向位移和相应的角位移成定比(见图 1)。

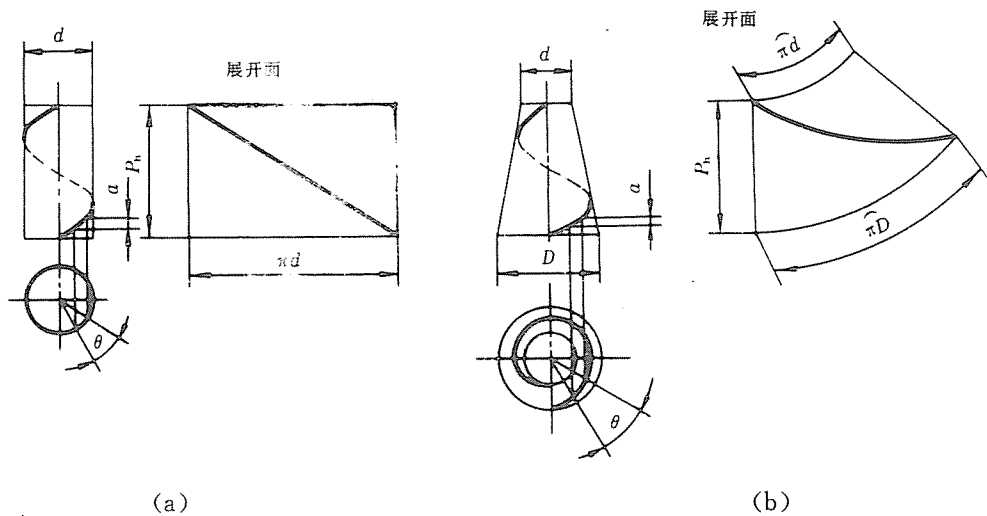


图 1

2.2 螺纹 screw thread

在圆柱或圆锥表面上,沿着螺旋线所形成的具有规定牙型的连续凸起(见图 2、图 3)。

注:凸起是指螺纹两侧面间的实体部分,又称牙。

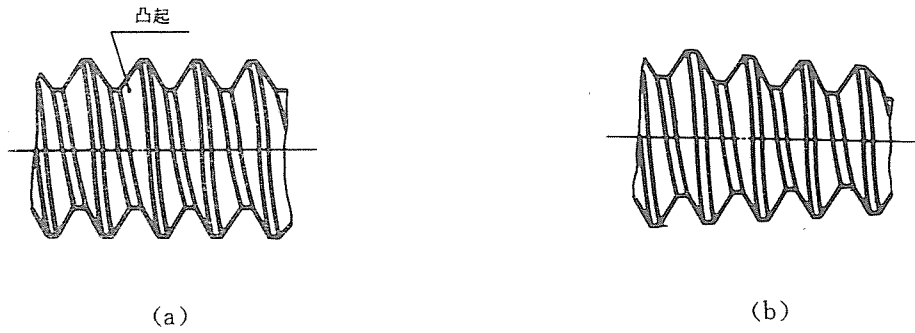


图 2

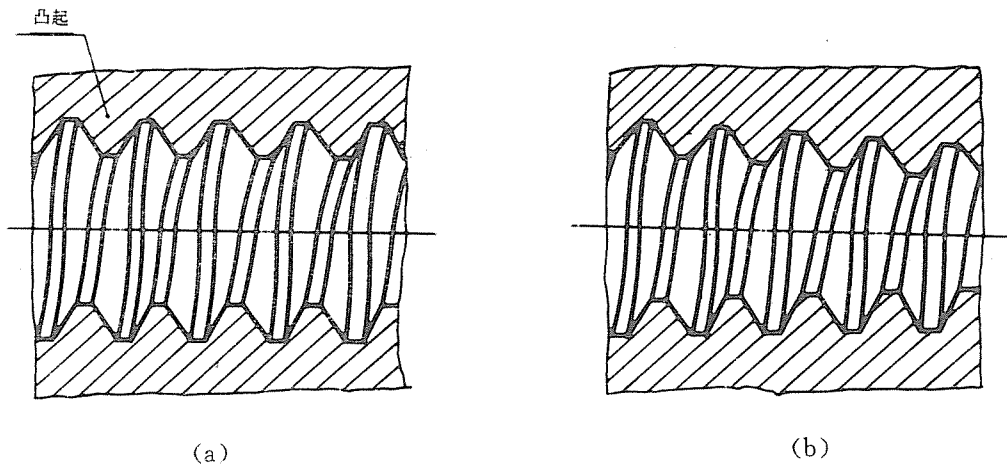


图 3

- 2.3 圆柱螺纹 parallel screw thread  
在圆柱表面上所形成的螺纹〔见图 2(a)、图 3(a)〕。
- 2.4 圆锥螺纹 taper screw thread  
在圆锥表面上所形成的螺纹〔见图 2(b)、图 3(b)〕。
- 2.5 外螺纹 external thread  
在圆柱或圆锥外表面上所形成的螺纹(见图 2)。
- 2.6 内螺纹 internal thread  
在圆柱或圆锥内表面上所形成的螺纹(见图 3)。
- 2.7 螺纹副 screw thread pair  
内、外螺纹相互旋合形成的联结。
- 2.8 单线螺纹 single-start thread  
沿一条螺旋线所形成的螺纹(见图 4)。